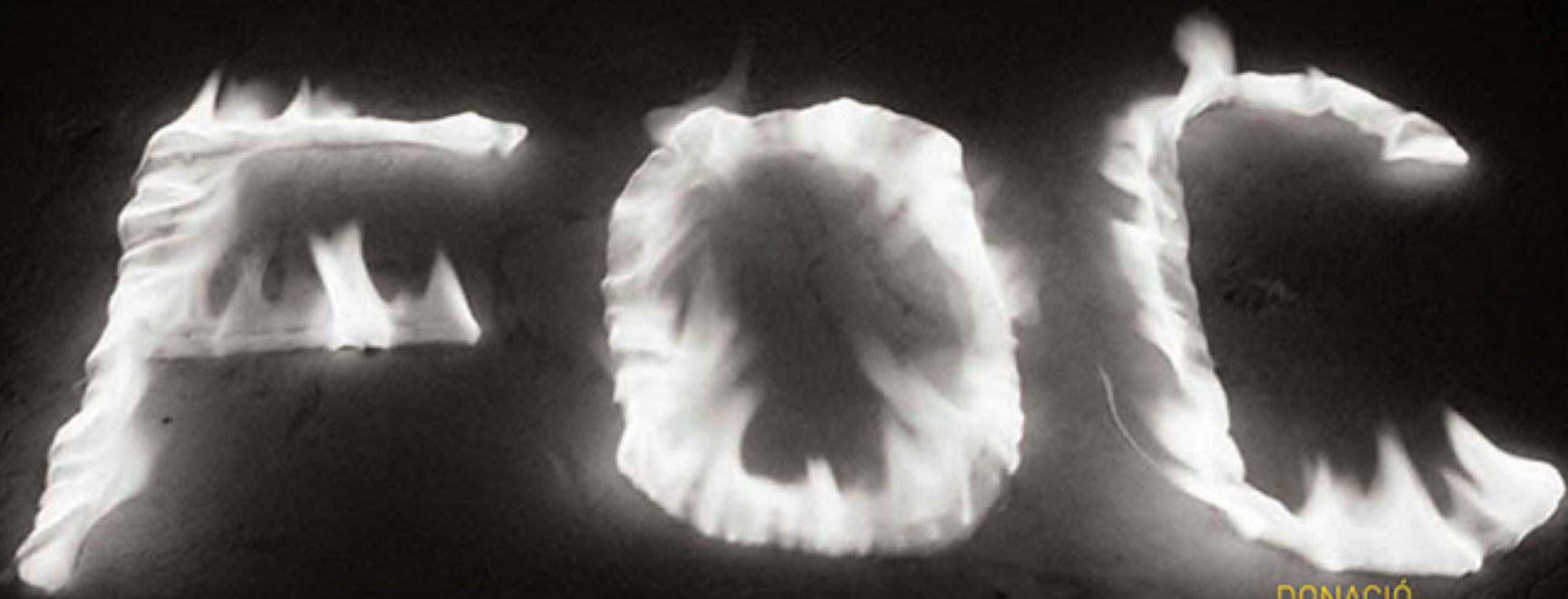


MUSEU NACIONAL  
D'ART DE CATALUNYA



DONACIÓ  
**FERRAN  
GARCIA  
SEVILLA**  
TENSIONS i REVOLTES  
14.12.22 · 28.05.23

# DONACIÓ

# FERRAN GARCIA SEVILLA

## TENSIONS i REVOLTES



L'artista Ferran Garcia Sevilla (Palma de Mallorca, 1949) ha donat al Museu Nacional d'Art de Catalunya un important conjunt d'obres del període entre 1966 i 1974. Abans de la seva immersió en la pintura, que el va fer cèlebre als anys vuitanta, Garcia Sevilla va ser un dels més destacats pioners de l'art conceptual. Amb propostes molt diverses i radicals, Garcia Sevilla va utilitzar objectes, materials pobres i fotografies, sovint com a documentació de les performances. Una de les seves vies de recerca és la natura, des d'allò minúscul, com unes simples agulles de pi, fins a l'ordre còsmic, a partir del ritme i les forces dinàmiques que el determinen. Un altre pol del seu treball és la crítica de les estructures simbòliques i de les accions violentes de l'autoritarisme, que el porten a una denúncia implacable del franquisme.



## DONACIÓN FERRAN GARCIA SEVILLA.

### TENSIONES Y REVUELTAS

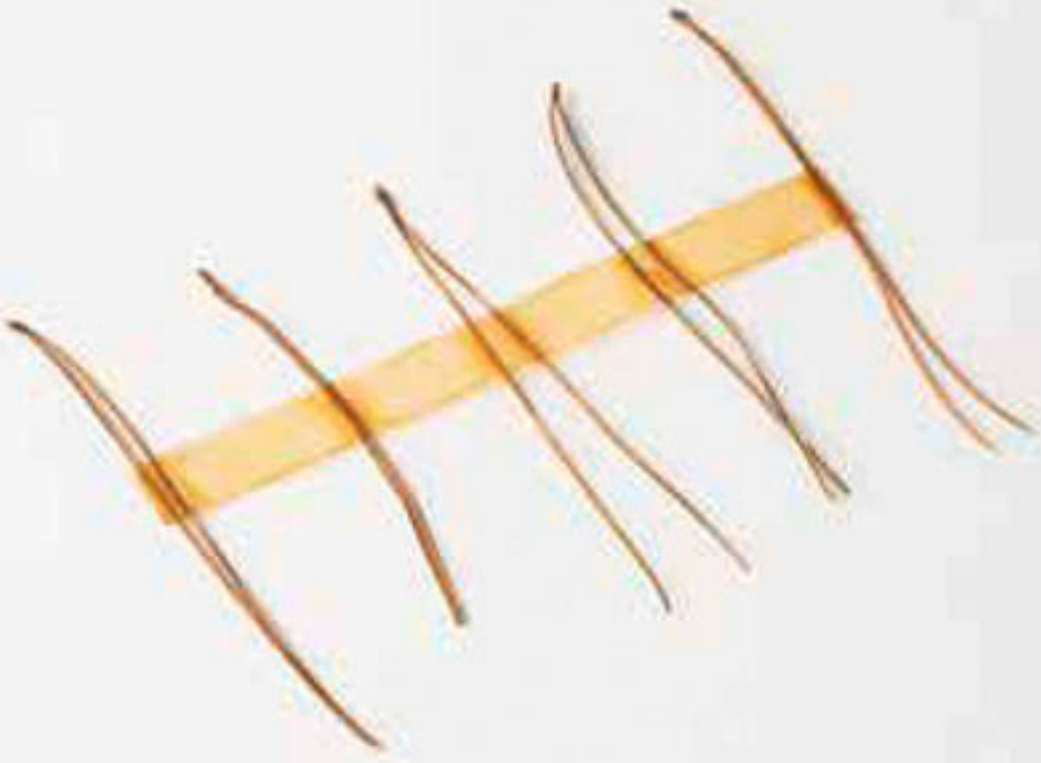
El artista Ferran Garcia Sevilla (Palma de Mallorca, 1949) ha donado al Museu Nacional d'Art de Catalunya un importante conjunto de obras del periodo entre 1966 y 1974. Anteriormente a su inmersión en la pintura, que lo hizo célebre en los años ochenta, Garcia Sevilla fue uno de los más destacados pioneros del arte conceptual. Con propuestas muy variadas y radicales, Garcia Sevilla utilizó objetos, materiales pobres y fotografías, a menudo como documentación de las performances. Una de sus vías de investigación es la naturaleza, desde lo minúsculo, como unas simples agujas de pino, hasta el orden cósmico, a partir del ritmo y de las fuerzas dinámicas que lo determinan. Otro polo de su trabajo es la crítica de las estructuras simbólicas y de las acciones violentas del autoritarismo, que lo llevan a una denuncia implacable del franquismo.

## DONATION FROM FERRAN GARCIA SEVILLA.

### TENSIONS AND REBELLIONS

The artist Ferran Garcia Sevilla (Palma de Mallorca, 1949) has donated a substantial array of works from the period between 1966 and 1974 to the Museu Nacional d'Art de Catalunya. Before delving into the realm of painting, which led to his prominence in the 1980s, Garcia Sevilla was one of the foremost pioneers of conceptual art. Through a broad range of radical proposals, Garcia Sevilla made use of objects, poor materials and photographs, often as a medium for documenting performances. One of his lines of research is nature, ranging from the minute, such as simple pine needles, to the cosmic order based on the rhythm and the dynamic forces that shape it. Another core aspect of his work consists of the critique of the symbolic structures and the violent actions of authoritarianism, leading him to relentlessly condemn Francoism.

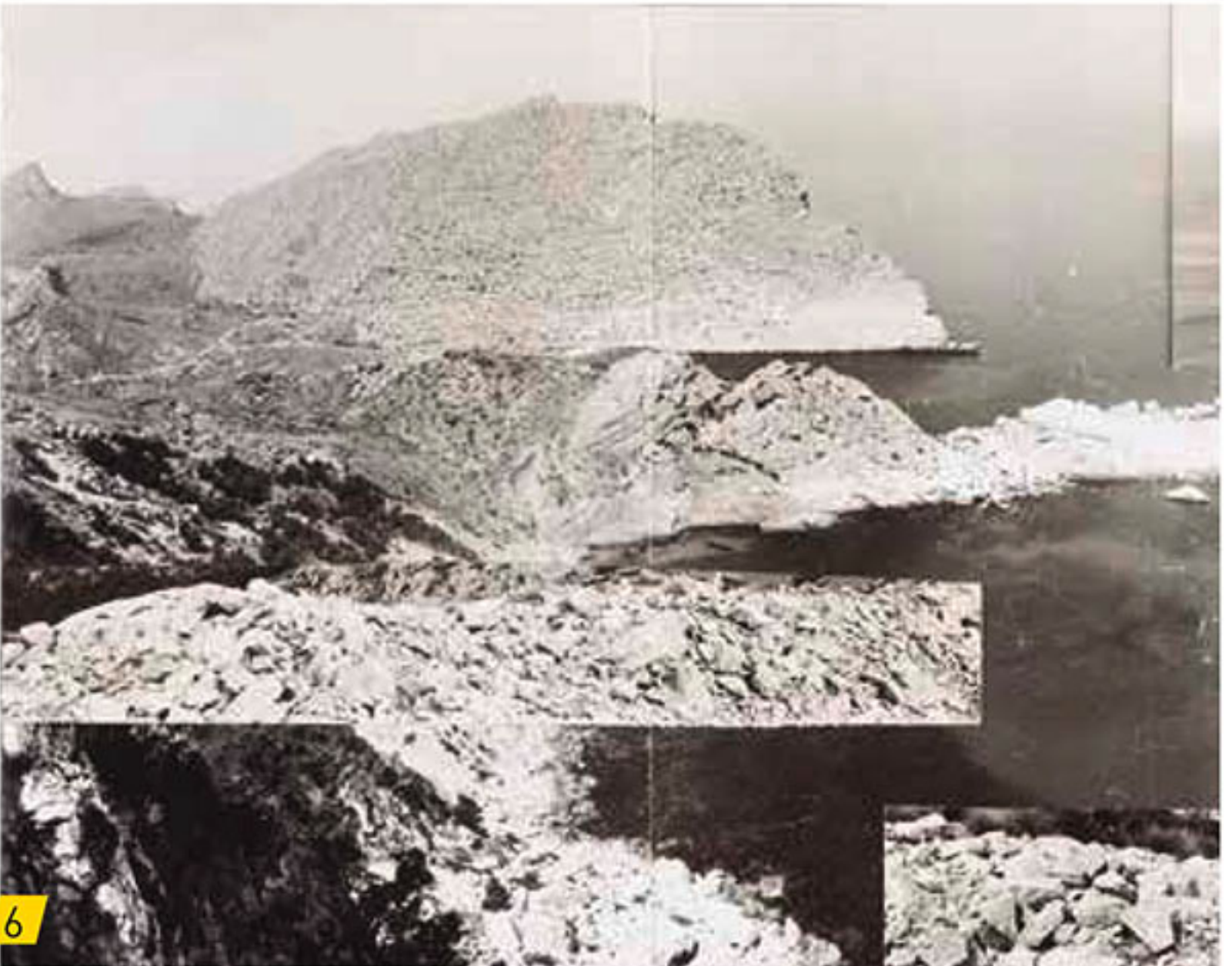
1



2



6





## **SALA 52**

1. *Agulles de pi / Agujas de pino / Pine needles*, 1969

2. *Arc de Sant Martí / Arcoiris / Rainbow*, 1949

6. *Reconstrucció - Collage fotogràfic. Detall / Reconstrucción - Collage fotogràfic. Detalle / Reconstruction - Photo Collage. Detail*, 1949

## **SALA 81 bis**

3. *Art és just un mot / Arte es solo una palabra / Art is just a word*, 1971

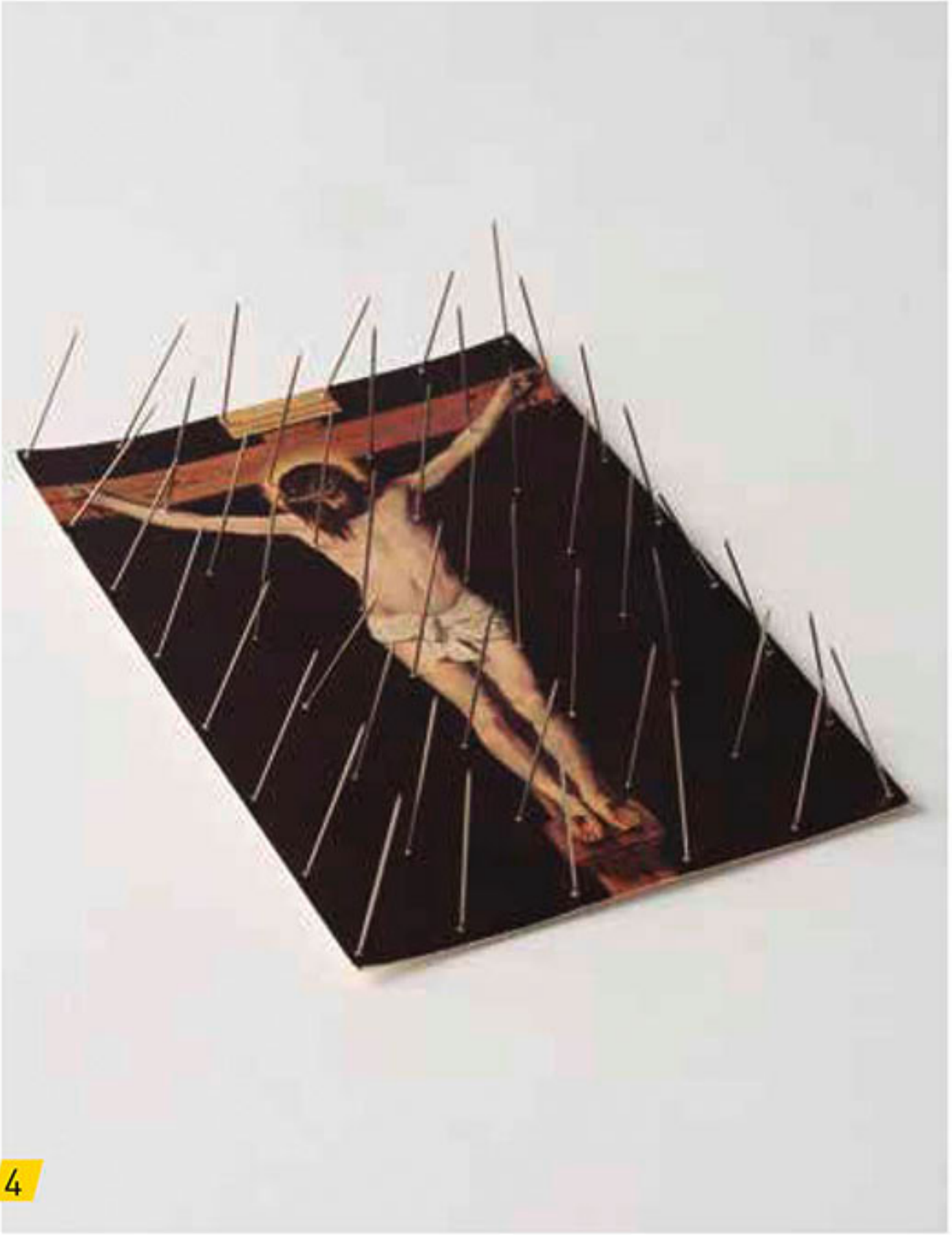
4. *Cilici / Cilicio / Cilice*, 1966

5. *Tapa / Lid*, 1969

*Coberta / Cubierta / Cover: FOC / FUEGO / FIRE*, 1969

*Donació / Donación / Donation Ferran Garcia Sevilla, 2021. Museu Nacional d'Art de Catalunya © Ferran Garcia Sevilla, VEGAP, Barcelona, 2022*

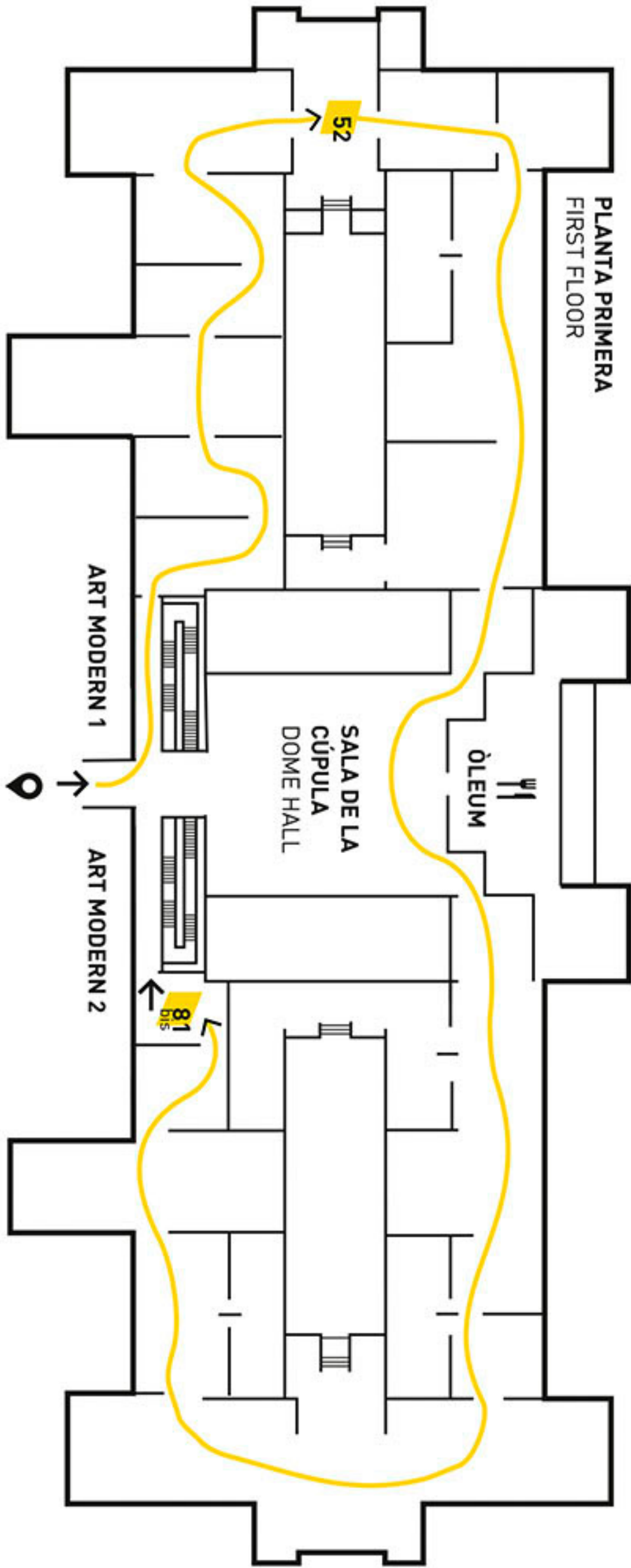




4



5



Fes-te Amic del Museu!  
 ¡Hazte Amigo del Museo!  
 Become a Friend of the Museum!  
[www.amicsmuseunacional.org](http://www.amicsmuseunacional.org)

#GarciaSevilla  
 🐦 📘 📷 📌 📺